

Vasca Skin Double Gun Metal Sotto Top

Lavelli in acciaio inox

Codice: 4455 846



CARATTERISTICHE

GUN METAL

La finitura Gun Metal si ottiene trattando l'acciaio con un processo fisico chiamato PVD (Physical Vacuum Deposition) che deposita particelle di metalli nobili sulla superficie. Ne risulta un effetto estetico unico e raffinato, e un miglioramento delle proprietà meccaniche dell'acciaio che risulta più resistente a urti e graffi.

UNA SUPERFICIE IN ACCIAIO SENZA SALDATURE

La piletta e il troppo-pieno sono modellati sul lavello. Il prodotto è quindi composto da un'unica superficie in acciaio senza giunture, senza spazi vuoti o interstizi. Un grande vantaggio in termini di igiene.

LAVELLI DI SPESSORE

Acciaio spesso 1 mm. Uno spessore importante che garantisce la massima robustezza per lavelli che non conoscono i segni del tempo.

PILETTA SPACE

Grazie al tappo in acciaio inox dona allo scarico un aspetto minimal. Space ha inoltre un ingombro limitato e permette l'ottimale utilizzo del vano sottolavello.

SISTEMA SALVASPAZIO

Piletta e sifone sono studiati per lasciare il maggior spazio possibile nella zona sotto-lavello, sempre più utile oggi con i sistemi di raccolta differenziata.

TROPPO PIENO PERIMETRALE

Il troppo/pieno è una sicurezza sempre presente sui lavelli Foster che impedisce il traboccare dell'acqua dalla vasca in caso di dimenticanze. La soluzione a scarico perimetrale migliora l'estetica grazie alla forma squadrata ed essenziale.

VASCA A RAGGIO STRETTO

Vasche con forme squadrate dal design moderno e con aumentata capienza. Per un'estetica minimal coniugata con la massima praticità.

VASCA PROFONDA

Vasche che raggiungono una profondità importante, oltre i 20 cm, grazie alla evoluta tecnologia produttiva, che offrono grande capienza e praticità in tutte le operazioni di lavaggio.

DETTAGLI

Bordo Installazione

Sottotop

Colorazione

Gun Metal

Finitura

PVD

Materiale

Acciaio inox AISI 304

Texture

Spazzolato

Base

80 cm

Dimensioni

750x440 mm

Dotazioni standard

Ganci di fissaggio, guarnizione, piletta, troppo-pieno e sifone, Imballo in scatola

Fori Mixer

Nessun foro di serie

Foro incasso

Vedi scheda tecnica

Gocciolatoio

No

Larghezza

75 cm

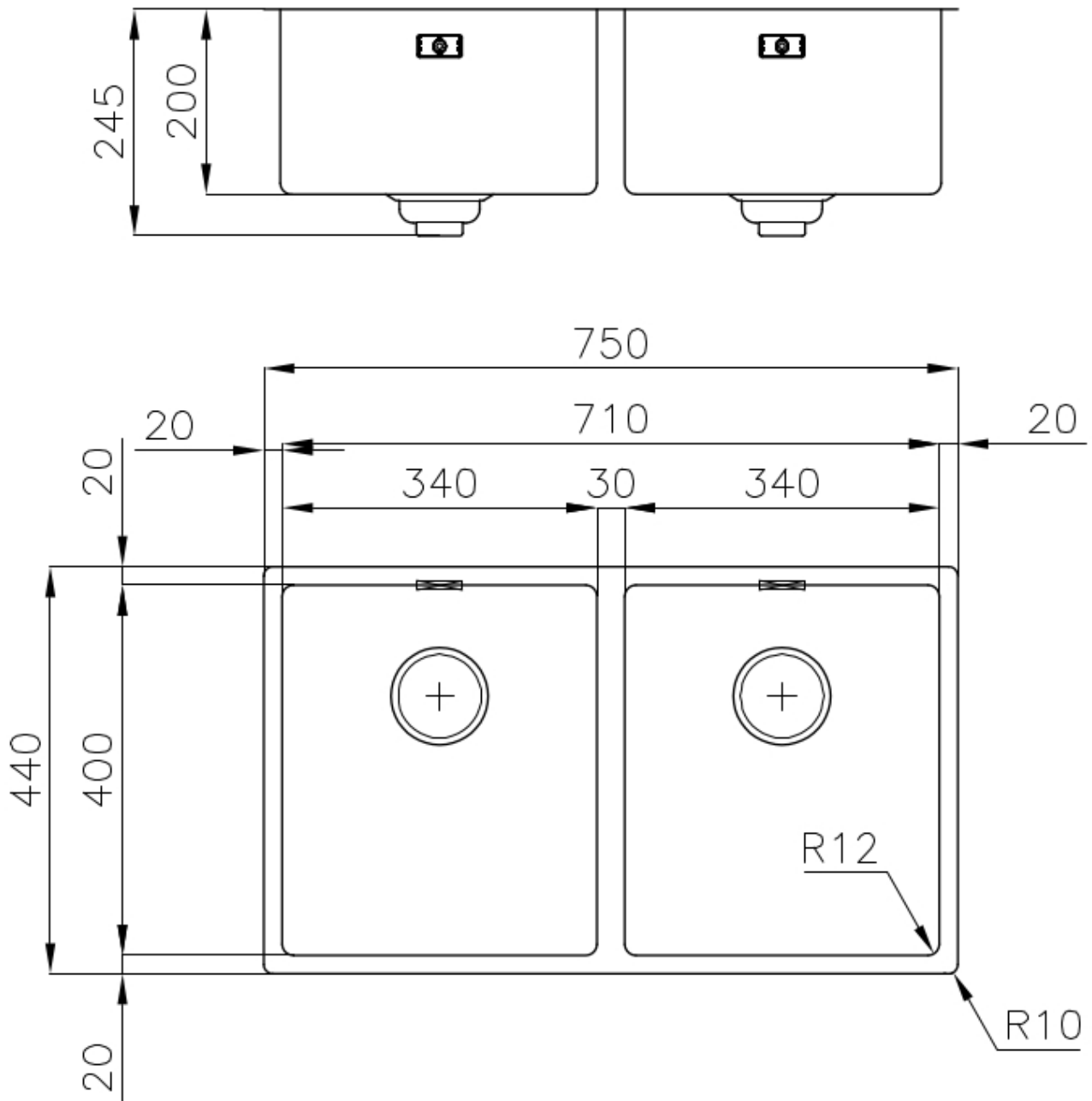
Misura vasca 340x400mm

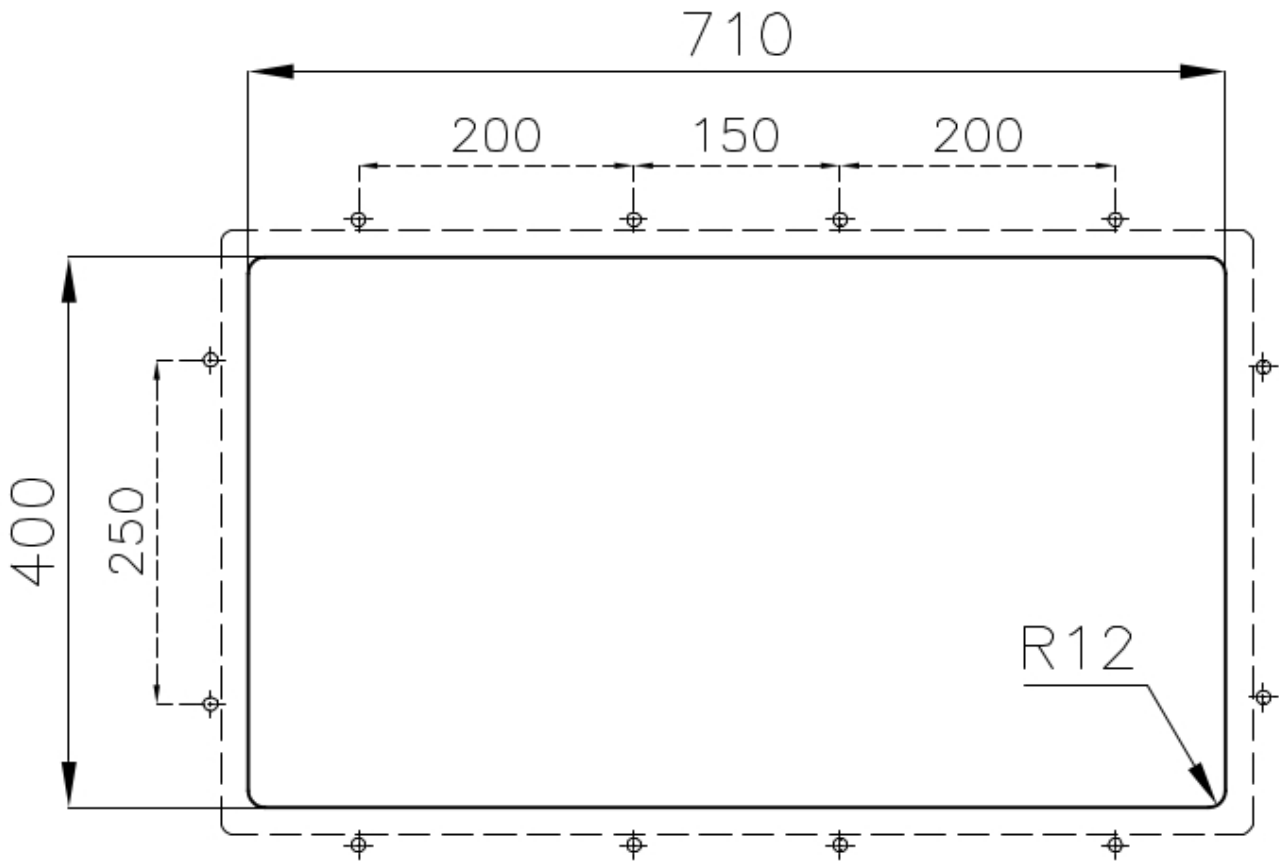
Numero vasche 2 vasche

Piletta Piletta SPACE 3,5"

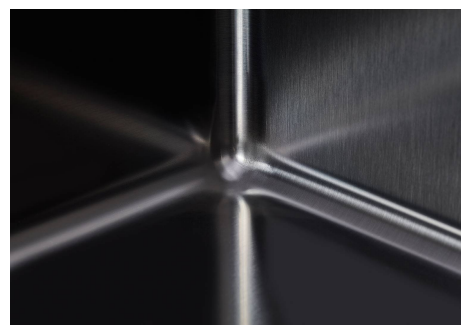
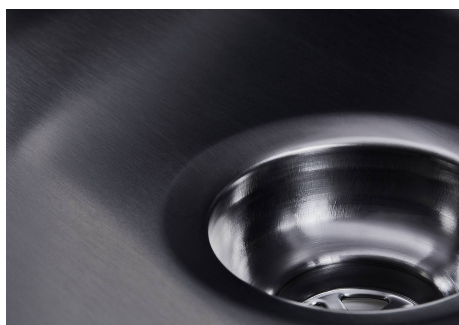
Note: Poiché il prodotto è costituito da un'unica superficie d'acciaio senza giunture e senza interstizi, non è consentito l'uso del tritarifiuti e della piletta con controllo automatico.

DATI TECNICI

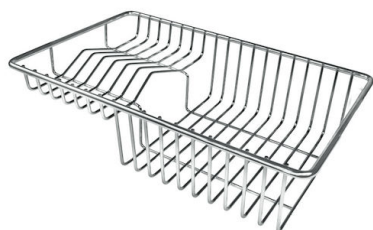




GALLERIA FOTOGRAFICA



ACCESSORI OPZIONALI



Cestello portapiatti inox

8100 303

* solo in abbinamento con l'accessorio
8644 101



Cestello portapiatti inox

8100 201



Griglia portapiatti inox

8100 154



Tagliere in cristallo

8631 300



Tagliere Twin in HDPE

8644 101



Vaschetta bianca

8153 100



Cestello inox
8611 000



**Kit grattugia con supporto per
anello e vassoio di raccolta alimenti**

8159 101

* solo in abbinamento con l'accessorio
8644 101



**Tagliere Twin in legno Iroko con
vaschetta scolapasta in acciaio inox**

8644 044



Vaschetta forata inox

8151 000

* solo in abbinamento con l'accessorio
8644 101

ABBINAMENTI CONSIGLIATI



Miscelatore Skin Gun Metal
8424 856



VOLTA GUN METAL
8491 106